

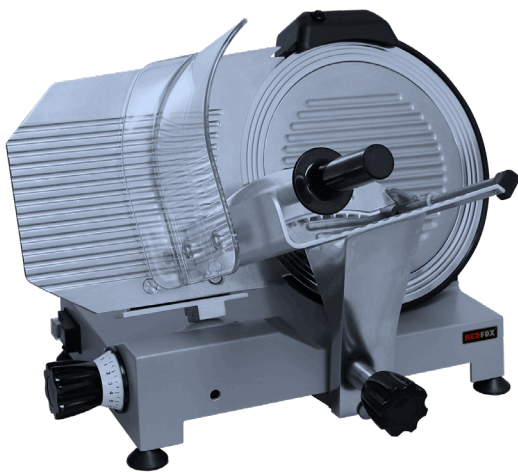
# Technisches Datenblatt



## Produktmerkmale

### Aufschnittmaschine, Messer 300 mm glatt

<b>Modell</b>	<b>SAP -Code</b>	00020268
---------------	------------------	----------



- Klingentyp: glatt
- Klingendurchmesser [mm]: 300
- Dicke schneiden [mm]: 1-14
- Übertragungsart: Riemen
- Material: Aluminium
- Schutzabdeckung: Kunststoff
- Sicherheitselement: zwei ON-OFF-Tasten Schutzabdeckung
- Tabellenposition: schräg
- An / aus Schalter: Ja

<b>SAP -Code</b>	00020268	<b>Power Electric [KW]</b>	0.220
<b>Netzbreite [MM]</b>	410	<b>Wird geladen</b>	230 V / 1N - 50 Hz
<b>Nettentiefe [MM]</b>	550	<b>Klingentyp</b>	glatt
<b>Nettohöhe [MM]</b>	420	<b>Klingendurchmesser [mm]</b>	300
<b>Nettogewicht / kg]</b>	16.00	<b>Dicke schneiden [mm]</b>	1-14

# Technisches Datenblatt



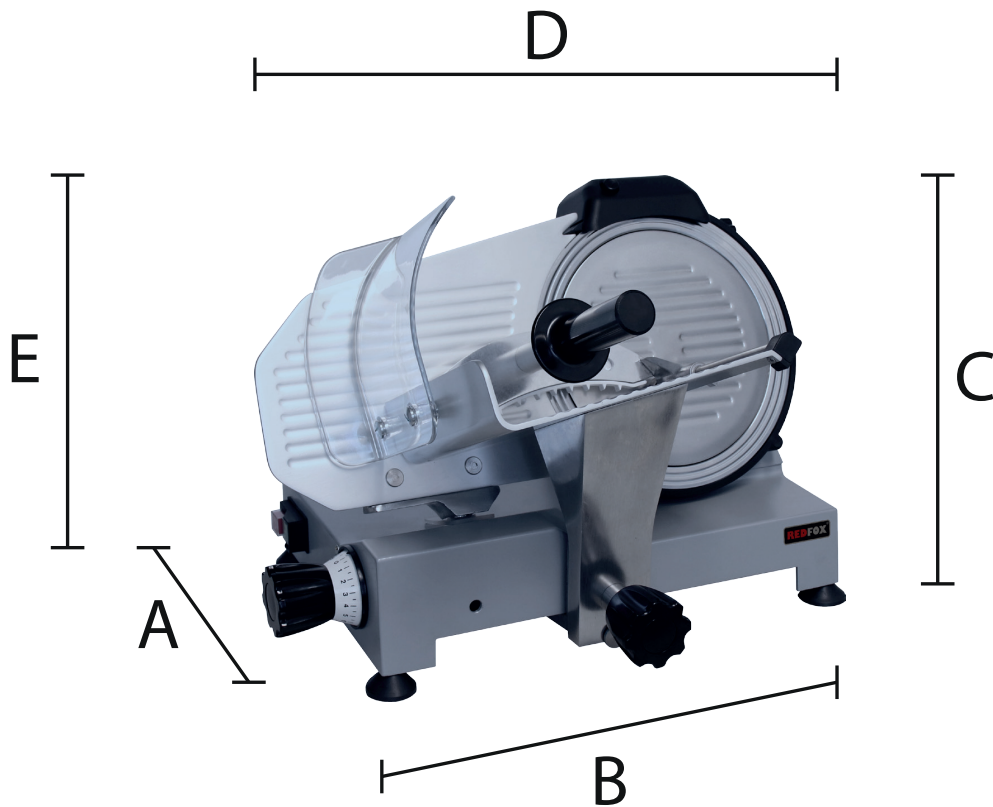
Technische Zeichnung

Aufschnittmaschine, Messer 300 mm glatt

Modell

SAP -Code

00020268



Model	Rozměry (cm)	Váha (kg)	Elektrické připojení
GSP 250	30 x 44 x 41 x 51 x 39	13,5	230 x 50 x 1
GSP 275	30 x 44 x 41 x 53 x 42	14,2	230 x 50 x 1
GSP 300	30 x 44 x 41 x 55 x 42	16	230 x 50 x 1
GSP 300 XL	33 x 48 x 47 x 57 x 47	23	230 x 50 x 1

### Aufschnittmaschine, Messer 300 mm glatt

Modell

SAP -Code

00020268

1

#### **Aus poliertem Aluminium gegossen.**

Stärke, hohe Korrosionsbeständigkeit, Wärmeleitfähigkeit  
– Längere Lebensdauer der Schneidemaschine

2

#### **Robuste Konstruktion.**

Einfach zu bedienen und reinigen  
– Zeiteinsparung

3

#### **Zum Schneiden von Fleisch, Gemüse und Käse.**

Variabilität der Verwendung für verschiedene Lebensmittel  
– Einsparmaßnahmen

4

#### **Die Klinge besteht aus nicht geschichtetem Stahl mit einem speziellen Groove.**

Essen haftet nicht, die Glätte der Arbeit  
– Zeit sparen, unkomplizierte Arbeiten

5

#### **Befestigter Whetstone mit einer Schüssel, um die Sauberkeit aufrechtzuerhalten.**

Möglichkeit, das Messer zu mahlen, ohne einen WHETSTONE hinzuzufügen  
– Zeit sparen, menschliche Arbeit, Kosten

6

#### **Schieben Sie Trolley auf Teflonhüllen mit schwerem Lebensmittelhalter mit abnehmbaren Schrauben zur einfachen Reinigung.**

Die Glätte der Arbeit, einfaches Reinigen  
– menschliche Arbeit retten, Zeit

7

#### **Abnehmbarer LKW mit einem blockierenden Segel**

Der Imbisswagen kann entfernt werden  
– höhere Sicherheit, einfache Reinigung

8

#### **Starker professioneller Motor mit Lüfterdämpfung.**

niedrigeres Geräusch  
– Gesundheitsschutz

9

#### **Zwei Tasten eingeschaltet**

Sicherheitselement  
– Gesundheitsschutz, Sicherheit

10

#### **Der Slicer wurde gemäß den internationalen Standards für Sicherheit, Hygiene und Lebensmittelkontakt entworfen und hergestellt.**

erfüllt strenge Sicherheits- und hygienische Standards  
– höhere Sicherheit, Hygienität

11

#### **Schnittdicke 0-14 mm.**

Variabilität der Dicke des geschnittenen Produkts  
– Einsparmaßnahmen

12

#### **Gemäß den CE -Regeln für den professionellen Gebrauch gemacht.**

Verwendung in sehr spezialisierten und professionellen Operationen  
– Professionelles Produkt - Prestige

# Technisches Datenblatt



technische Parameter

Aufschnittmaschine, Messer 300 mm glatt

Modell

SAP -Code

00020268

**1. SAP -Code:**

00020268

**2. Netzbreite [MM]:**

410

**3. Nettentiefe [MM]:**

550

**4. Nettohöhe [MM]:**

420

**5. Nettogewicht / kg:**

16.00

**6. Bruttobreite [MM]:**

570

**7. Grobtiefe [MM]:**

480

**8. Bruttohöhe [MM]:**

450

**9. Bruttogewicht [kg]:**

19.00

**10. Gerätetyp:**

Elektrisches Gerät

**11. Material:**

Aluminium

**12. Gerätefarbe:**

grau

**13. Power Electric [KW]:**

0.220

**14. Wird geladen:**

230 V / 1N - 50 Hz

**15. Steuertyp:**

elektronisch

**16. Schutzabdeckung:**

Kunststoff

**17. Sicherheitselement:**

zwei ON-OFF-Tasten  
Schutzabdeckung

**18. Motorschutz:**

Ventilator

**19. Hauptschalter:**

Ja

**20. Übertragungsart:**

Riemen

**21. Standardausrüstung für das Gerät:**

Schleifstein

**22. Weitere Informationen:**

Geräuschpegel 62 dB

**23. Klingentyp:**

glatt

**24. Klingendurchmesser [mm]:**

300

**25. An / aus Schalter:**

Ja

**26. Abnehmbarer Bewegungstisch:**

Ja

**27. Anti-adhäsive Klingbehandlung:**

Ja

**28. Tabellenposition:**

schräg

# Technisches Datenblatt

technische Parameter



Aufschnittmaschine, Messer 300 mm glatt

<b>Modell</b>	<b>SAP -Code</b>	00020268
---------------	------------------	----------

**29. Klingenabdeckmaterial:**

Kunststoff

**31. Dicke schneiden [mm]:**

1-14

**30. Schärferät:**

integriert